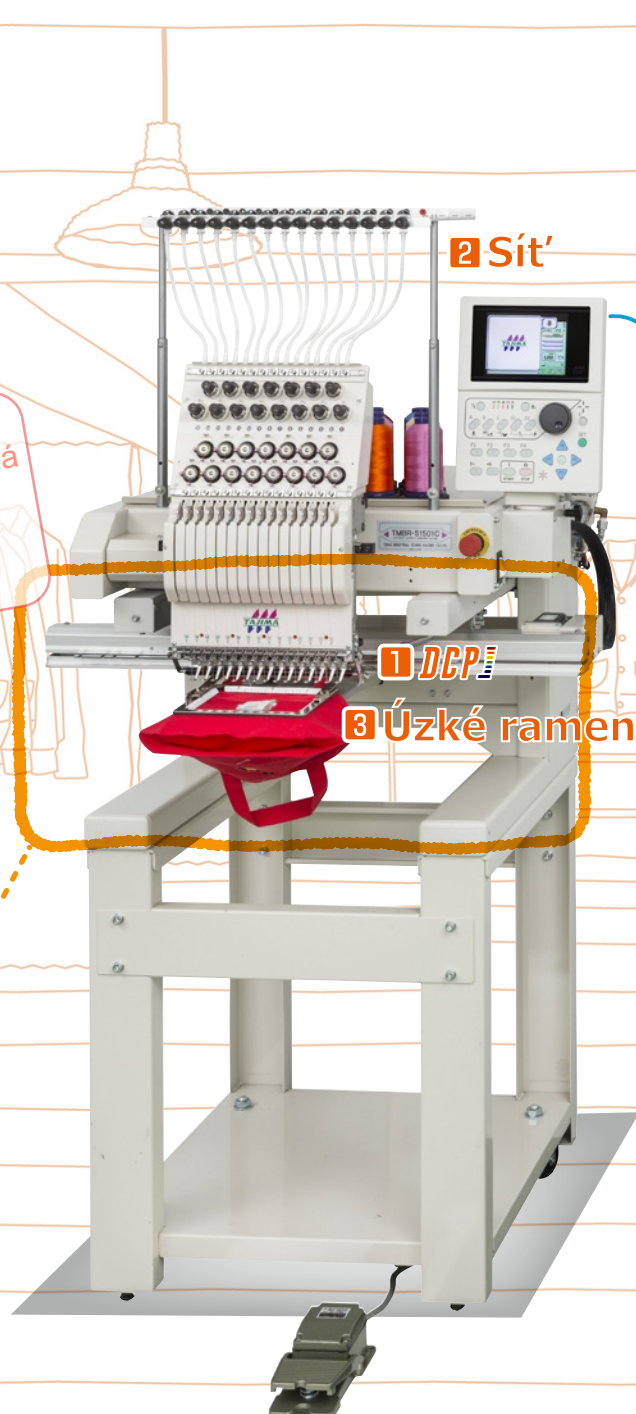


TMBR-SC serie

Elektronický Průmyslový Jednohlavový Vyšivací Stroj

Nová generace vyšivacích strojů s elektronicky řízenou přítlačnou patkou „DCP“



Pracovní oblast je snadno přístupná a umožňuje rychlou změnu výroby nebo rámečku

Pneumatický rám umožňuje vyšívat brašny a batohy



Se speciálním rámečkem lze vyšívat ponožky



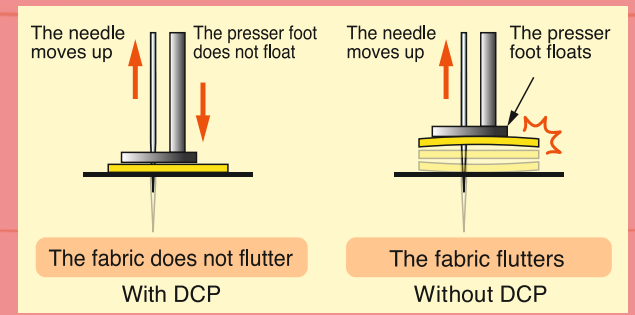
Bordurový rám součást výbavy



Co je DCP ?



S elektronicky řízenou patkou DCP může stroj snadněji vyšívat silné i slabé materiály, kůži a 3D výšivky bez vibrací s vyšší kvalitou stehování



- Pokud dochází k vibracím
- ✗ Výšivka má horší kvalitu
 - ✗ Dochází k vyššímu počtu přetrhů
 - ✗ Častěji se lámou jehly



Vyšívání kůže

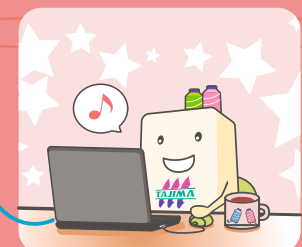
Elektronicky řízená přítlačná patka DCP umožňuje při vyšívání měnit způsob pohybu patky proti jehle a to jak dolní úvrati, zdvihu nebo časování pro celý vzor nebo každý samostatný objekt. Parametry patky mohou být nastaveny přímo na ovládacím panelu stroje nebo v programu TAJIMA DG. Správně nastavená patka zvyšuje kvalitu stehování a lepší stabilizaci vyšívaného materiálu. DCP je výborný pomocník pro každý materiál, výrobu 3D výšivky, vyšívání kůže a čepic a dalších materiálů.

Přehrát video

YouTube

Síťové řízení

Síťová služba je skvělým pomocníkem pro přenos dat a zásadně snižuje prostoje stroje. Vzory se do ovládacího panelu jednoduše načítají z fronty odeslaných vzorů tlačítky nebo s pomocí čtečky čárových kódů. Systém podporuje i výrobní reporting, sledování výroby v reálném čase a produkty pro automatizaci Pulse ID. Vzory se odesílají z prostřední software TAJIMA DG by Pulse a aplikace Autograph.



Vyšívání na čepice vyššími rychlostmi

Nový čepicový rám byl navržen pro použití s úzkým typem ramene. Má zvýšenou stabilizaci a umožňuje vyšívání rychlostmi až 1000 stehů / min.



Jednodušší vyšívání na rukávy a kapsy

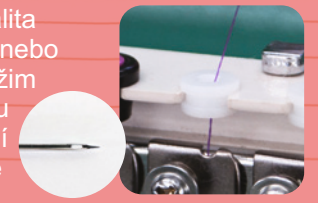
Cylindrické rameno stroje bylo zúženo o 12% a navrženo pro použití s novým typem čepicového rámu. Díky úzkému ramenu je možné vyšívat kapsy, rukávy, nohavice, pantofle a další podobné výrobky.



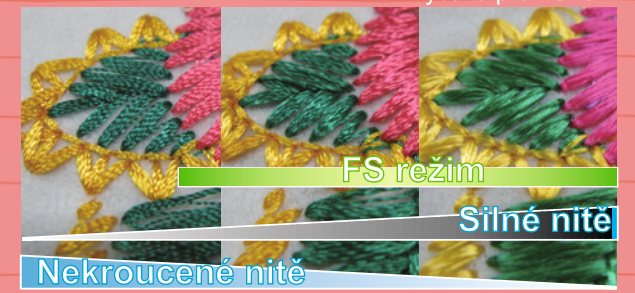
FS režim pro vyšívání silnými a nekroucenými nitěmi



FS Režim je nová funkcionlita určená pro vyšívání silnými nebo nekroucenými nitěmi. FS režim při vyšívání zajišťuje stabilitu stehování, zabraňuje třepení nekroucených nití a výrazně zvyšuje kvalitu stehování.



Výbava pro FS režim



■ Přídavné aparáty

Multikordovací aparát

- S využitím elektronicky řízené přítlačné patky DCP stroj podporuje instalaci multikordovacího aparátu
- Multikordovací aparát umožňuje přišívání kordu a tvorbu smyček různé výšky dle nastavení zdvihu patky



■ Upínací přípravky

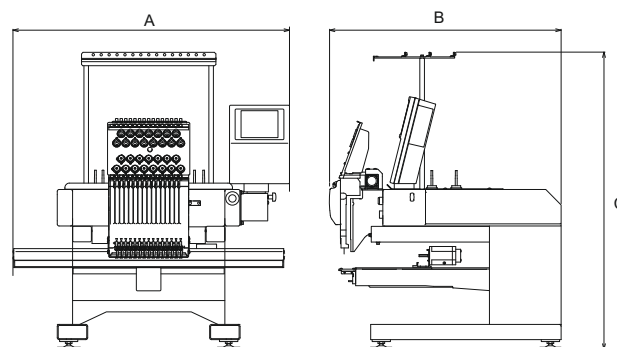


▲ Trubkové rámečky ▲ Širokouhlé čepicové rámečky ▲ Bordurový rám ▲ Rámečky na ponožky ▲ Pneumatický rám

■ Specifikace

Model	Počet jehel			Vyšivací plocha (H x Š) mm				Šířka (mm) : A	Hloubka (mm) : B	Výška (mm) : C
	6	12	15	Bordurový rám	Širokouhlý čepicový rám	Čepicový rám	Trubkové rámečky			
TMBR-SC	○	○	○	360x500	75x360	83x180	360x500	870	765	965

Standardní Výbava	LED Osvětlení, Laserový ukazatel polohy (Position Marker), Stavec pod stroj, Trubkové rámečky, Čepicový rám, Bordurový rám, Kopyta, Polohovací šablony.
Výbava na přání	Příslušenství pro lamé, rámečky pro vyšívání kapes, rámečky pro vyšívání ponožek.
Přídavné aparáty	Standardní pneumatický rám, Pneumatický rám na kapsy, Filtrovací aparáty, Multikordovací aparát
Rychlost vyšívání	Max. 1.200 RPM (Stehů za minutu)
Napájení	Jednofázové : 100-120V, 200-240V, 50Hz/60Hz
Příkon	160 W
Hmotnost	95 kg



Distributor

Tajima Industries Ltd.

19-22, Shirakabe 3-chome, Higashi-ku Nagoya 461-0011 JAPAN
TEL. +81-52-932-3444, 3445 FAX. +81-52-932-2457, 3449



<http://www.tajima.com>



<https://www.facebook.com/TajimaGroup>

Výrobce

Tokai Industrial Sewing Machine Co., Ltd.

Výhradní zastoupení pro ČR a SR



TAMA Bohemia, s.r.o.
Na Vyhliďce 437
252 42, Osnice
Česká republika

TEL: +420 241 932 959
email: tama@tama.cz
URL: www.tama-bohemia.cz

Elektronický Průmyslový Jednohlavový Vyšivací Stroj

TMBR - SC SERIE



Fashioning your Future Tajima always leads, never follows

* Vyšivací plocha a rychlost vyšívání se mohou lišit v závislosti na zvoleném materiálu, výrobku a dalších okolnostech
* Standardní výbava stroje se může lišit dle zvolené konfigurace a aktuální akční nabídky
* Ochranné známky a grafika obsažené v tomto dokumentu nesmí být použity bez písemného souhlasu